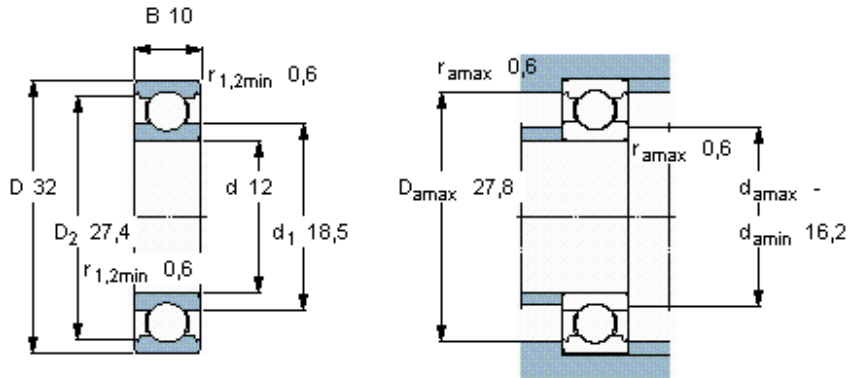


Kuličková ložiska s hlubokou drážkou, jedna řada, s tuhým mazivem

Základní rozměry			Základní hodnoty zatížení		Omezující rychlost	Označení
d	D	B	dynamické C	statické C0		
mm			kN		ot/min	** ložisko SKF Explorer
12	32	10	7,28	3,1	14000	6201/W64 *



Faktory výpočtu

k_r 0,025
 f_0 12